

EXQUISITE CLASSIQUE

Loudspeaker system



Exquisite Classique

Описание

Создание акустической системы Kharma Exquisite – это очень долгий процесс. Взгляните на их великолепную форму, материалы и звук... Это ощущение утонченной элегантности, которое вы сполна получите от акустической системы ручной работы. Серьезное внимание к мелочам, ставит эту линейку акустических систем в отдельный класс. Это особенно подчеркивается алмазными куполами твитеров — одним из наиболее выделяющихся моментов, ставших стандартом коллекции Kharma Exquisite. Все это является результатом нашей уникальной репутации и стиля, реализуемых командой специалистов высочайшего класса.

Акустическая система Exquisite Classique — родоначальник коллекции Exquisite, демонстрирующая настоящую преданность идеям Kharma. В течение многих лет, акустическая система Exquisite Classique была флагманом Kharma и эталонной акустической системой для многих аудиофилов. Но это продолжалось до тех пор, пока лучшим продуктом Kharma не стала модель Exquisite Grand. У акустической системы Exquisite Classique изменилось название с Exquisite Reference на Exquisite Classique, и она, безусловно, по достоинству может называться классической моделью коллекции Exquisite.



Отличительные особенности

Корпус

Корпус Exquisite Classique является настоящим произведением искусства, начиная с выбора самых лучших материалов до его сборки и отделки. Корпус собран из вертикально расположенных панелей по специальной технологии, которая минимизирует возникновение воздушного резонанса. Качественное устранение воздушных колебаний внутри корпуса имеет большое значение: звук, издаваемый корпусом, не должен примешиваться к реальному звуковому полю.

Сочетание ламинированных панелей высокой плотности (HPL), скрытых компонентов неравномерной формы и плотности, сложной системе акустического демпфирования и развязке панелей через слой специального демпфера предотвращают передачу структурной механической энергии от одной панели к другой и исключают резонанс. Таким образом, при изготовлении Exquisite Classique была запатентована технология, обеспечивающая корпусу практически нулевую частоту собственного резонанса. Проще говоря, каждая форма и каждая деталь акустической системы Exquisite Classique создана для воспроизведения абсолютного звука.

Кроссовер

Поразительные музыкальные свойства серии Exquisite достигаются благодаря использованию сложных технологий кроссовера, которые можно смело назвать сердцебиением этих акустических систем. Встроенный блок кроссовера собственной разработки позволяет добиться от всех динамиков правильной музыкальной консистенции.

Таким образом, как дирижер оркестра, который считывая ноты с партитуры, заставляет их становиться живым музыкальным произведением, кроссовер, принимая информацию по кабелю акустической системы, переводит её в слышимый звуковой образ.

Компания Kharma овладела искусством сохранения звуковой целостности с помощью соответствующей технологии кроссовера, используемой в Exquisite Classique. Однако, из-за своей сложности, эта технология очень редко используется другими производителями.

Напольное основание

Резонансные колебания корпуса эффективно устраняет система Spike Disk Suspension (SDSS), сокращая площадь соприкосновения корпуса акустики с полом. Система SDSS также позволяет выполнять регулировку по высоте, чтобы Пользователь мог установить и зафиксировать уровень наклона передней панели в желаемом положении. Вращая ручную верхнюю часть каждого из четырёх шипов по часовой стрелке, корпус AC поднимается вверх, а против часовой стрелки корпус AC опускается вниз.

Signature (пакет фирменных опций)

Exquisite Classique поставляется вместе с фирменным пакетом опций от Kharma, который в основном проявляется в усовершенствованных антивибрационных свойствах шасси динамика и, во-вторых, в улучшенном распределении магнитного поля в рабочем зазоре и прочих запатентованных технологиях.

Концепция потрясающей звуковой детальности привела к использованию для внутренней кабельной проводки металлургического сплава из чистого серебра и золота. Готовый сплав проводников усовершенствован с помощью собственной технологии Kharma, которая принадлежит к эксклюзивному пакету опций Signature. В результате Exquisite Classique способна, выражаясь фигурально, сразить Вас потрясающим уровнем детализации.

Контактная группа клемм этой акустической системы выполнена в версии Silver/Gold Signature — самого престижного исполнения системы Kharma Binding Post System (KBPS-SGS). Клеммы сделаны из очень чистого и качественного сплава серебра и золота, аналогичного тому, что используется в кабелях Kharma. Помимо этого клеммы обработаны специальным фирменным составом Kharma, улучшающим качество проводимости.

Вместе с этим, в активной версии акустики, внутренняя проводка, соединяющая блок усилителя с динамиком, выполнена методом непрерывного литья проводников из сплава серебра и золота. Полностью оценить музыкальные свойства пакета опций Signature Вам поможет применение наших рекомендаций по использованию усилителя и внешнего кабеля.

Драйверы

- ВЧ-драйвер: 1-дюймовый Diamond Concave Tweeter
- СЧ-драйвер: 7-дюймовый Kharma Omega 7 Driver
- НЧ-драйвер: 12-дюймовый Nomex-Kevlar Driver

Драйверы можно рассматривать в качестве основного инструмента акустической системы, который должен создать именно ту музыкальность, которая и ожидается от бескомпромиссной конструкции Exquisite Classique. Таким образом, качество драйверов является критичным для создания Ultra High End звучания.

Diamond Concave Tweeter

Вне всякого сомнения, высочайшее качество звучания обусловлено использованием алмазного твитера, что является стандартом для коллекции Exquisite. Этот высокочастотный излучатель, поистине, является техническим чудом. Твитер имеет алмазный купол, полученный в результате так называемого процесса CVD (химического осаждения из газовой фазы). Этот процесс позволяет добиться потрясающей жесткости при минимальной толщине в 50 микрон. Обратите внимание, что толщина человеческого волоса составляет от 17 до 180 микрон. Купол является наиболее важной частью конструкции твитера, а поскольку купол выполнен из алмаза, твитер позволяет создавать безупречно чистые высокие частоты.

Kharma Omega 7 Driver

Среднечастотный диапазон акустической системы формирует драйвер нашей собственной разработки Kharma Omega 7, где число означает 7-дюймовый размер этого драйвера. Новая конусная технология драйвера Omega 7 основана на высокопрочном карбоновом волокне, который является одним из наилучших решений на сегодняшний день. Использование сверхжестких карбоновых волокон и уникального связующего наполнителя позволило отодвинуть основной частотный резонанс конуса, по сравнению со стандартными материалами, в область более высоких частот. Поскольку резонанс конуса среднечастотного драйвера удалось вывести за пределы его рабочего диапазона, звучание драйвера стало чистым и свободным от резонансов. Более того, благодаря тщательной компьютерной оптимизации, форма конуса диффузора позволяет полностью использовать потенциал карбона. В результате, сочетание наилучшего карбонового волокна и оптимизации формы конуса, обеспечило драйверу Kharma Omega 7 практически идеальную характеристику.

Nomex-Kevlar Driver

12-дюймовый НЧ-вуфер представляет собой сэндвич ячеистой структуры, выполненный из кевлара и обладающий, практически, нулевым собственным резонансом в рабочем частотном диапазоне.

Технические характеристики

На протяжении многих лет родоначальник коллекции Exquisite демонстрирует выдающийся уровень музыкального исполнения. Однако наши новые разработки позволили улучшить эту, и без того, замечательную акустическую систему, которая теперь предстаёт перед нами в обновлённой версии под новым названием Exquisite Classique. Звучание Exquisite Classique настолько захватывает, что соперничать с ним может лишь сама реальность.

Тип:	EXQ-CS-2.1-S
Конструкция:	3-полосная
Номинальная мощность:	250 Вт
Максимальная мощность:	500 Вт
Частотный диапазон:	22 — 90 000 Гц
Номинальное сопротивление:	4 Ом
Чувствительность (2,83 В/1 м):	90 дБ
Максимальное звуковое давление:	113 дБ



Размеры

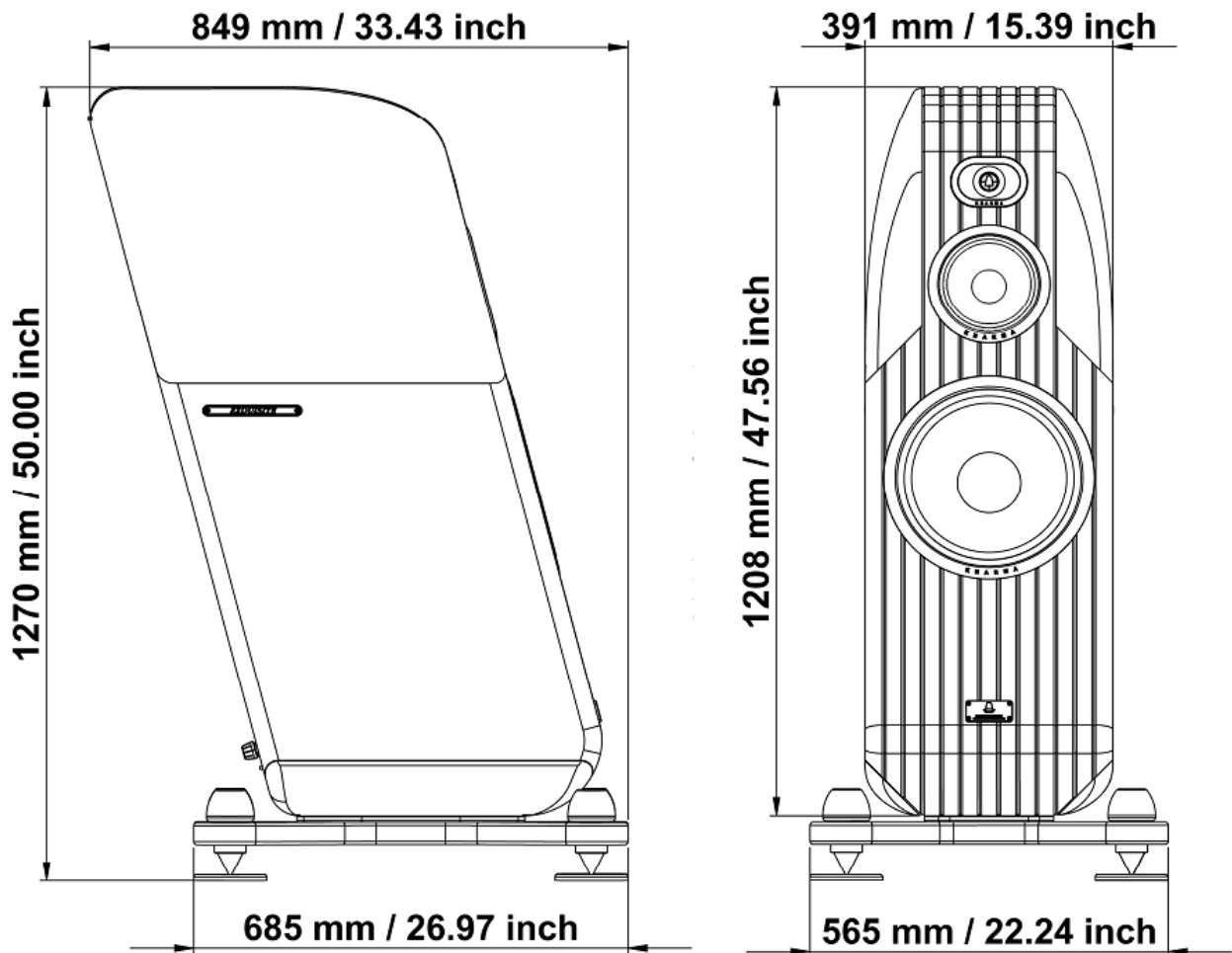
Корпус акустической системы Exquisite Classique представляет собой настоящее произведение искусства, который установлен на систему напольной опоры Spike Disk Suspension (SDSS), эффективно устраняющую остаточный механический резонанс корпуса.

Включая напольную опору

Ширина: 565 мм / 22,24 дюйма
 Высота: 1270 мм / 50,00 дюйма
 Глубина: 849 мм / 33,43 дюйма

Без напольной опоры

Ширина: 391 мм / 15,39 дюйма
 Высота: 1208 мм / 47,56 дюйма



Рекомендации

Рекомендуемый усилитель

Для акустической системы Exquisite Classique рекомендуется усилитель серии Exquisite MP1000. Ниже приведены причины, по которым рекомендуется использование усилителя MP1000 для акустической системы Exquisite Classique.

Во-первых, этот усилитель обладает достаточной мощностью, чтобы система Exquisite Classique работала с проектной мощностью, и позволяет управлять системой, как в больших, так и малых помещениях. Усилитель MP1000 обладает, практически, неограниченным демпинг-фактором, поэтому он превосходно может управлять басами. Таким образом, большие Exquisite Classique хорошо раскроются даже в небольших помещениях, а их звучание удовлетворит самых искушённых меломанов. Этот ламповый усилитель мощности способен создать полноценный звуковой образ даже в небольшом помещении.

Во-вторых, во время многочисленных прослушиваний акустическая система работала с усилителем Exquisite MP1000 и, таким образом, была оптимизирована для получения эталонного звука Kharma. И хотя, в период разработки и тестирования акустики мы использовали высококачественные усилители других производителей, для получения эталонного звука Kharma мы все же рекомендуем использовать наши собственные усилители. В результате, Ваша система будет звучать так, как было задумано её разработчиками.

Рекомендация по коммутации bi-amping

С технической точки зрения, Exquisite Classique можно подключить по схеме bi-amping. Bi-Amping (двухпроводная схема подключения) представляет собой предмет жарких дискуссий, так ещё никому не удалось два усилителя, даже полностью идентичных, заставить звучать как один. Не существует двух абсолютно идентичных электронных устройств, а человеческое ухо чрезвычайно чувствительно. Поэтому, сколько бы преимуществ bi-amping не вносил в ваше звучание, всё это сходит на нет, если при этом прослушивается ещё один источник.

При использовании схемы bi-amping звук становится мощнее, динамичнее, плотнее, звучит с меньшим искажением, однако общая согласованность страдает небольшим смещением. Вот почему Kharma всегда рекомендует найти наилучший усилитель, способный управлять всей системой. Ещё раз повторим, что схема bi-amping — это дискуссионный вопрос, хотя некоторые утверждают, что только два усилителя на канале способны выдать тот божественный звук, который меломаны ищут с незапамятных времён. Кто бы это утверждал? Окончательный выбор, конечно, за Вами, к тому же, Вы знаете, что по этому поводу думают инженеры Kharma.

Рекомендуемый внешний кабель

Акустическая система Exquisite Classique, обладает бескомпромиссной конструкцией вплоть до самых мельчайших деталей. По этой причине, вполне справедливо, что для получения качественного звучания от Exquisite Classique необходимо использовать исключительно высококачественный кабель. Таким образом, для обеспечения звучания уровня High End для акустической системы Exquisite Classique рекомендуется использовать кабели серии Enigma Signature.

Важно отметить, что в наших внешних кабелях мы используем проводники и изоляцию того же качества, что и во внутренних. Это содействует отличной звуковой совместимости. Но более важной причиной использования данных кабелей является возможность достижения именно того эталонного звучания, которое было получено командой Kharma во время пика оптимизации кабелей и громкоговорителей.

Для истинных ценителей музыки, Kharma предлагает возможность комплектации акустической системы Exquisite Classique кабелями серии Enigma Extreme Signature.

Программа отделки продукции

Продукция Kharma обладает не только невероятно изысканным звуком, который полностью удовлетворяет всем требованиям меломанов, но также имеет великолепную отделку, стоящую на одном уровне с музыкальностью системы. Как известно, каждый пользователь имеет свой собственный вкус. Поэтому, Kharma разработала две программы, которые смогут удовлетворить все потребности заказчиков.

Базовая программа

Основная задача этой программы — обеспечение максимально короткого времени поставки для официальных продуктов Kharma. Эта программа относится к наиболее популярным отделкам от Kharma, которые в прошлом пользовались наибольшим спросом. Таким образом, эта программа обеспечивает поставку акустической системы с бесподобно чистым звуком и, зарекомендовавшей себя ранее, великолепной отделкой, что и ожидается от Kharma.

Базовая программа — отделка корпуса*



Базовая программа — отделка боковых панелей*



* Показанные цвета дают только общее представление цвета окраски. Для уточнения связывайтесь с поставщиком.

Дополнительная программа отделки продукции

Дополнительная программа Kharma позволяет сделать как внешнюю отделку системы в соответствии с вашими предпочтениями, так и техническую для дополнительного улучшения звучания.

Внешняя отделка в Дополнительной программе дает пользователю возможность выбора между специально отобранными цветами Kharma. Эти цвета имеют более высокий уровень отделочного материала, что предполагает увеличение времени поставки по сравнению с Базовой программой поставки. Возможность выбора цвета дополнительной окраски допустима только среди указанных цветов. Технические обновления и отделка боковых панелей в этой программе приводит к увеличению стоимости.

Дополнительная программа Kharma — отделка корпуса*



Дополнительная программа Kharma — Технические обновления

- Пакет опций (Extreme Signature)
- Внешний кроссовер в отдельном корпусе (Extended Signature)
- Алмазное напольное основание

* Показанные цвета дают только общее представление цвета окраски. Для уточнения связывайтесь с поставщиком.

Программа Kharma Privileges

Программа Privilege даёт доступ к самому эксклюзивному пакету услуг, который может предложить Kharma. Это доступно лишь тем немногим счастливицам, которые приобретают акустические системы из коллекции Exquisite. Основные преимущества программы Privilege:

- Пожизненная гарантия для первого владельца.
- Все продукты программы Privilege настраиваются индивидуально. Это можно сравнить с настройкой автомобиля, где абсолютная синхронизация по мощности и переключению для оптимального ускорения выполняются по результатам разработок. На практике настройки Kharma представляют собой повторную подстройку отдельного продукта по индивидуальному заказу во время продолжительных тестовых прослушиваний.
- Технические настройки, включающие улучшение качества звучания продукта, могут быть выполнены по результатам проведения консультаций с Пользователем.
- Отсутствие ограничений по изменению внешнего вида:
 - а) Доступен любой цвет отделки корпуса.
 - б) Отделка панелей может быть выполнена из любого типа кожи, карбона, резных деревянных панелей со специальной инкрустацией из различных пород дерева, жемчуга, золота и/или серебра. Любая другая отделка без ограничений.
 - в) Персональная отделка фланцев и конуса шипов. Они могут быть выполнены в соответствии с отделкой панелей или в любом другом стиле.
 - г) На продукт можно нанести любую монограмму или шильдик.
- Установка и настройка осуществляется специалистами Kharma International.
- 2 года сопровождения и консультаций по настройке системы.
- Постоянное членство Kharma Platinum, включая эксклюзивные приглашения на особые мероприятия Kharma.
- Основное правило данной программы — единократная оплата полной стоимости пакета услуг, предоставляемых без ограничения по времени. Для участника этой программы действуют специальные условия в случае апгрейда уже приобретённого оборудования на модель более высокого уровня из коллекции Exquisite. Если вы заинтересовались данной программой, мы будем рады предоставить Вам больше информации.

Грани возможного



Фланцы из крокодиловой кожи в пурпурной отделке вокруг динамиков



Стразы Swarovski в золотом обрамлении вокруг деревянных панелей из макассара



Натуральные бриллианты вокруг твитеров